

TJEP CPX 26 Betonnagel, Galvanisch Verzinkt

Anwendung

Befestigung von Trockenbau-Profilen

Befestigung von Verkabelungszubehör /
Kabelkanalbefestigungen

Materialeigenschaften

Gesamtlänge L: 16, 20, 25, 30, 35 & 40 mm

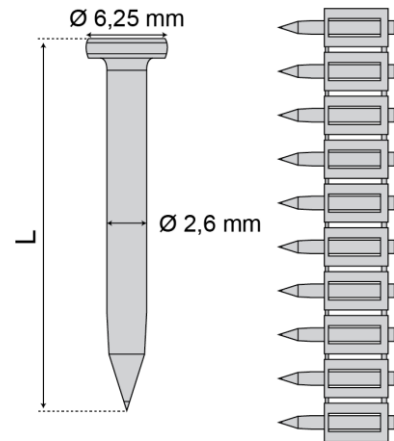
Blau magazinierter Streifen

Galvanisch verzinkt, durchschnittliche Beschichtung $\geq 5 \mu\text{m}$

Härte 53-56 HRc

Geeignete Werkzeuge

TJEP CP-40 GAS 3G Betonnagler oder vergleichbar



Produktsortiment

Auswahl	Schaftlänge (L)	Artikel-Nr.
CPX 26/16	16	839216
CPX 26/20	20	839219
CPX 26/25	25	839224
CPX 26/30	30	839229
CPX 26/35	35	839234
CPX 26/40	40	839239

EMPFOHLENE LASTWERTE

TJEP CPX 26 Auswahl	Setztiefe	Charakteristische Last	
		N_{Rk} (kN)	V_{Rk} (kN)
Beton C30/37	$H_{nom} = 12 \text{ mm}$	0,23	0,09
	$H_{nom} = 20 \text{ mm}$	0,51	0,15