

## TJEP CPX 27 Betonnagel, Galvanisch Verzinkt

### Anwendung

Befestigung von Trockenbau-Profilen

Befestigung von Verkabelungszubehör /  
Kabelkanalbefestigungen

### Materialeigenschaften

Gesamtlänge L: 16, 20, 25, 30, 35 & 40 mm

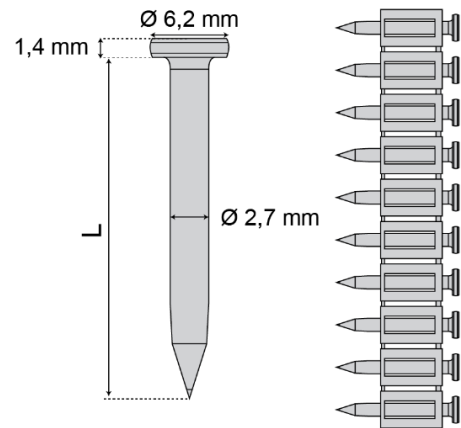
Schwarz magaziniertes Streifen

Galvanisch Verzinkt, durchschnittliche Beschichtung  $\geq 5 \mu\text{m}$

Härte 53-56 HRc

### Geeignete Werkzeuge

TJEP CP-40 GAS 3G Betonnagler oder vergleichbar



### Produktsortiment

Auswahl	Schaftlänge (L)	Artikel-Nr.
CPX 27/16	16	839290
CPX 27/20	20	839291
CPX 27/25	25	839292
CPX 27/30	30	839293
CPX 27/35	35	839294
CPX 27/40	40	839295

### EMPFOHLENE LASTWERTE

TJEP CPX 27 Auswahl	Setztiefe	Charakteristische Last	
		$N_{Rk}$ (kN)	$V_{Rk}$ (kN)
Beton C30/37	$H_{nom} = 12 \text{ mm}$	0,36	0,15
	$H_{nom} = 20 \text{ mm}$	0,74	0,47